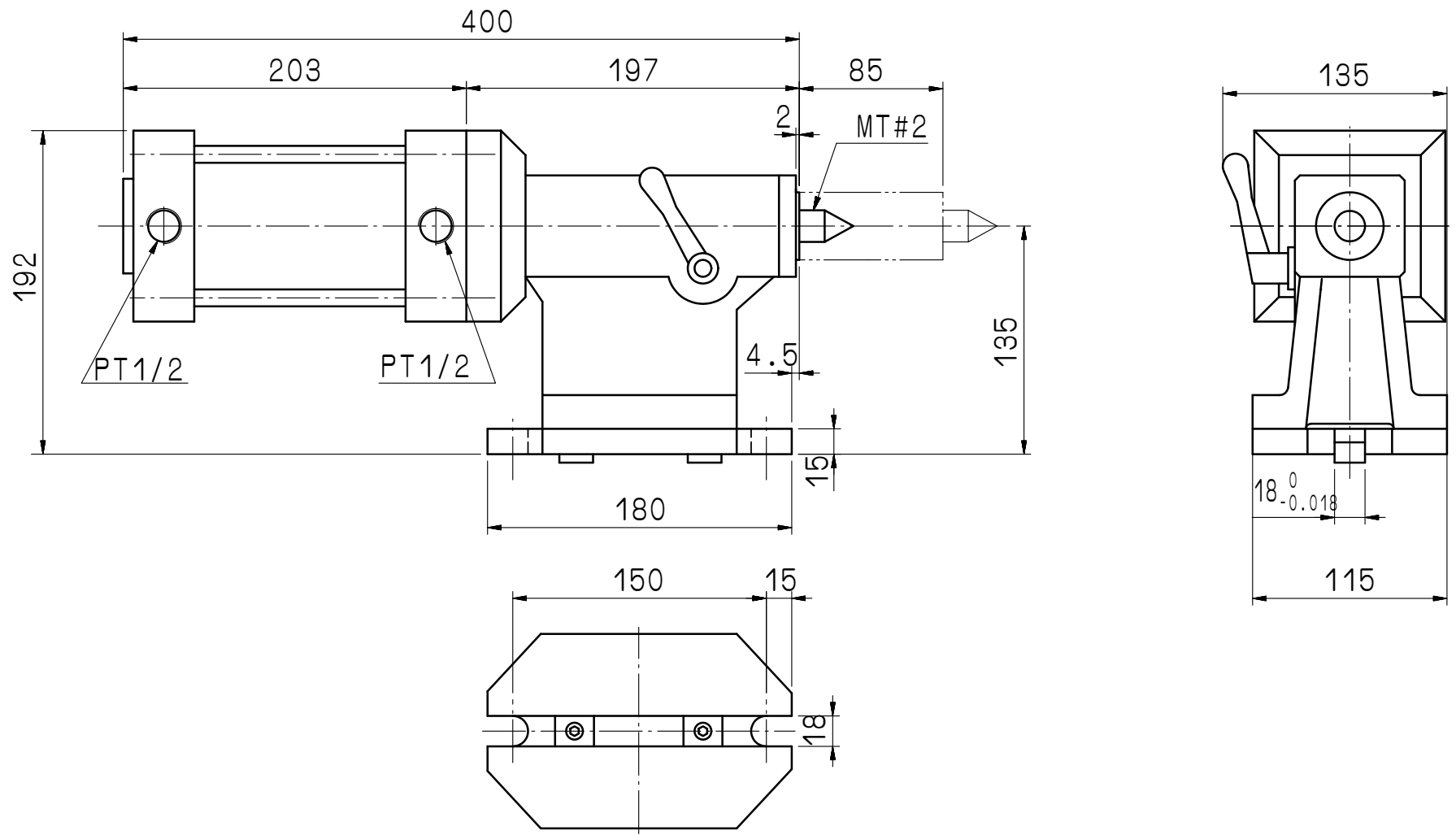


加工圖種類  
無區分



				審核	日期							
				繪圖	日期	841121	TSA-530P			Pneumatic空壓		
編號	更改內容	更改者	日期	切削加工一般公差 (mm)			適用機型	件號	數量	備註		
				尺寸區分			容許差	圖名	外觀尺寸圖	材質		
				0.5以上~6(含)以下			±0.05	品號	TSA530P-01-011A4	張次	1-1	
				6以上~30(含)以下			±0.1	單位	mm			
				30以上~120(含)以下			±0.15	比例	1:4			
				120以上~315(含)以下		±0.2						
				315以上~1000(含)以下		±0.3						
				1000以上~2000(含)以下		±0.5						
<b>GSA+ 旭陽國際精機股份有限公司</b> TEL: 04-25377888 FAX: 04-25368899												