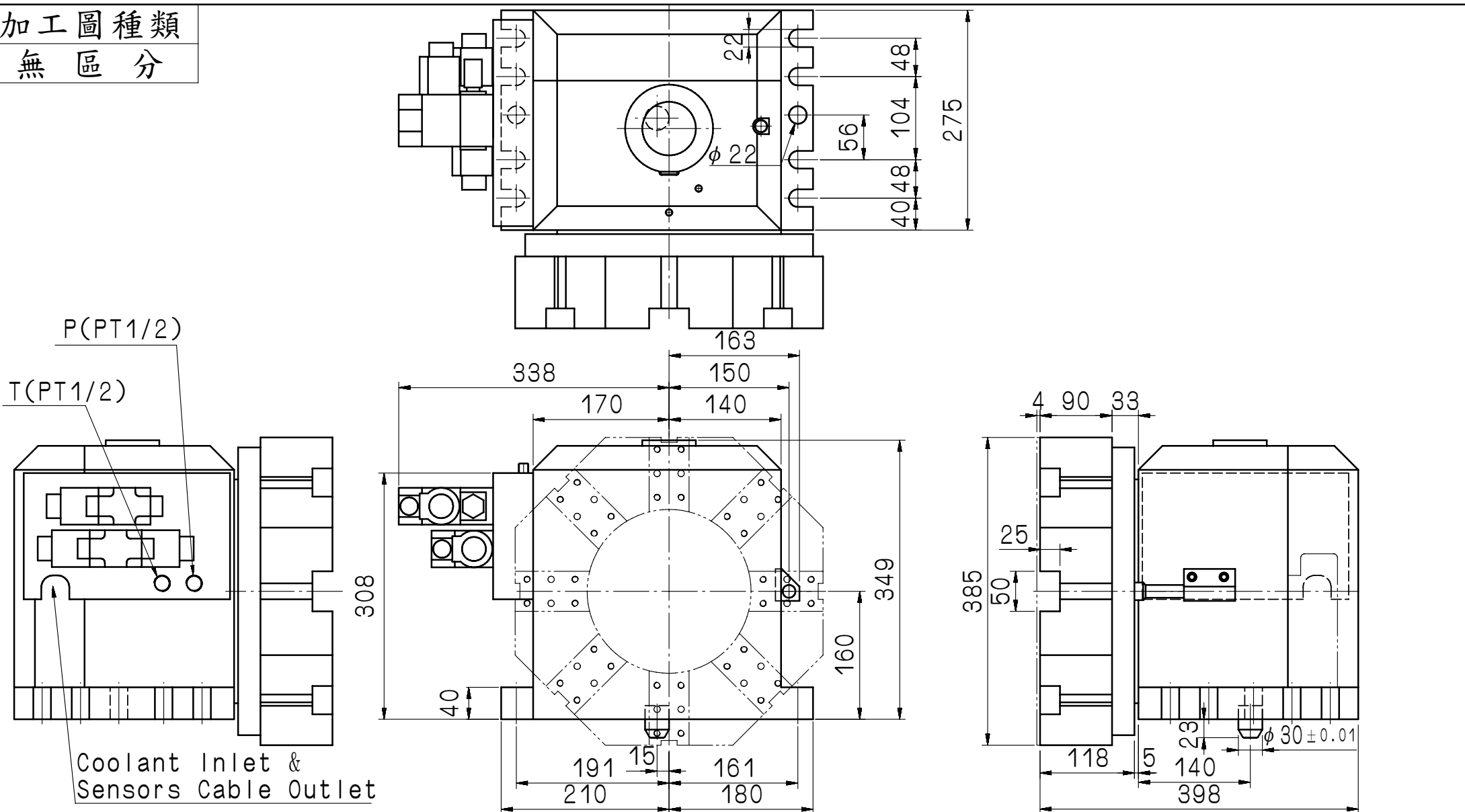


加工圖種類
無區分



				審核	日期			刀盤20000161600xx	
				繪圖 姚宗良	日期 890406	CLT-160			亙陽 8支刀
編號	更改內容	更改者	日期	切削加工一般公差 (mm)		適用機型	件號	數量	備註
				尺寸區分 容許差		⊕			
				0.5以上-6(含)以下 ±0.05		單位 mm	圖名	外觀尺寸圖	材質
				6以上-30(含)以下 ±0.1					
				30以上-120(含)以下 ±0.15					
				120以上-315(含)以下 ±0.2					
				315以上-1000(含)以下 ±0.3					
				1000以上-2000(含)以下 ±0.5		比例	品號	張次	1-1
GSA+ 旭陽國際精機股份有限公司						1:7	CLT160-11-011A4		
TEL:04-25377888 FAX:04-25368899									