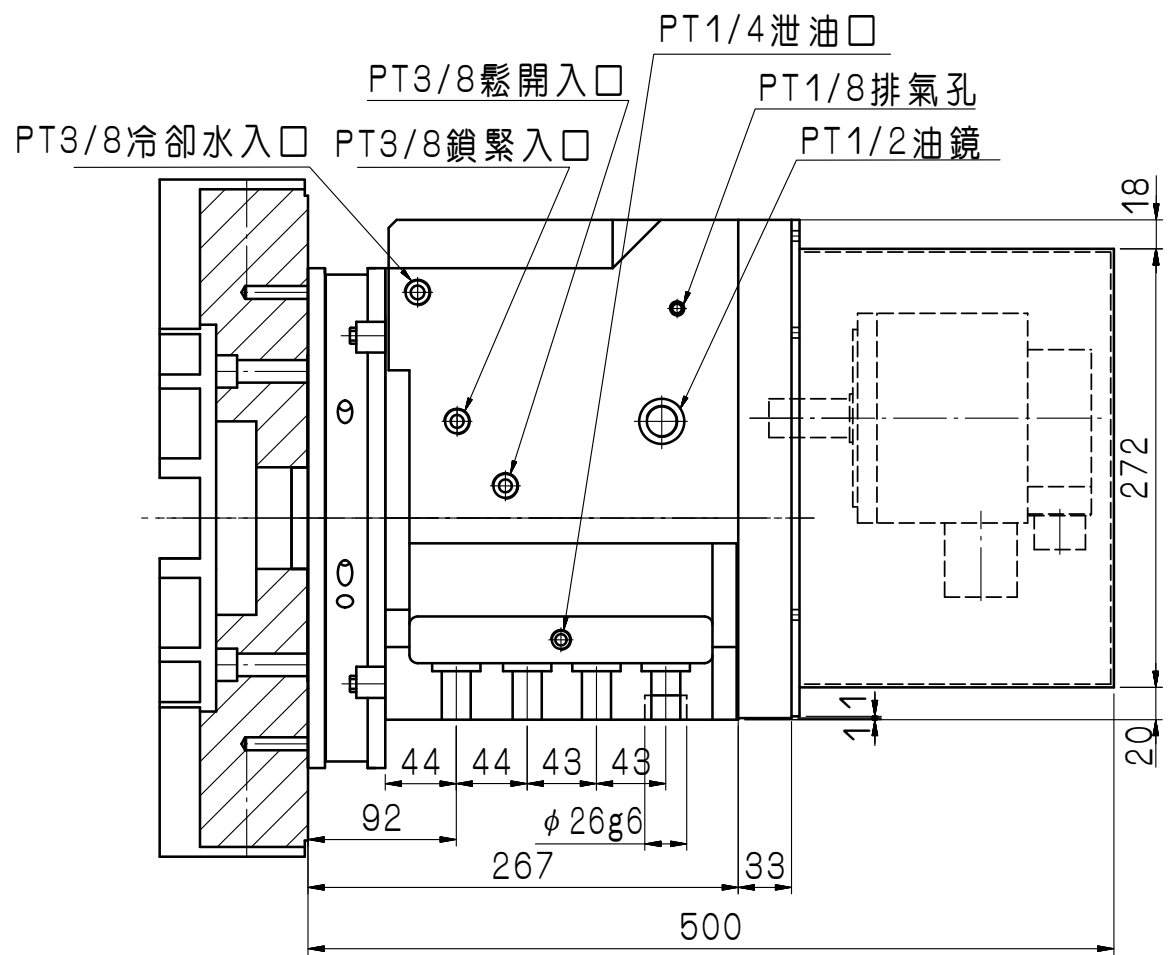
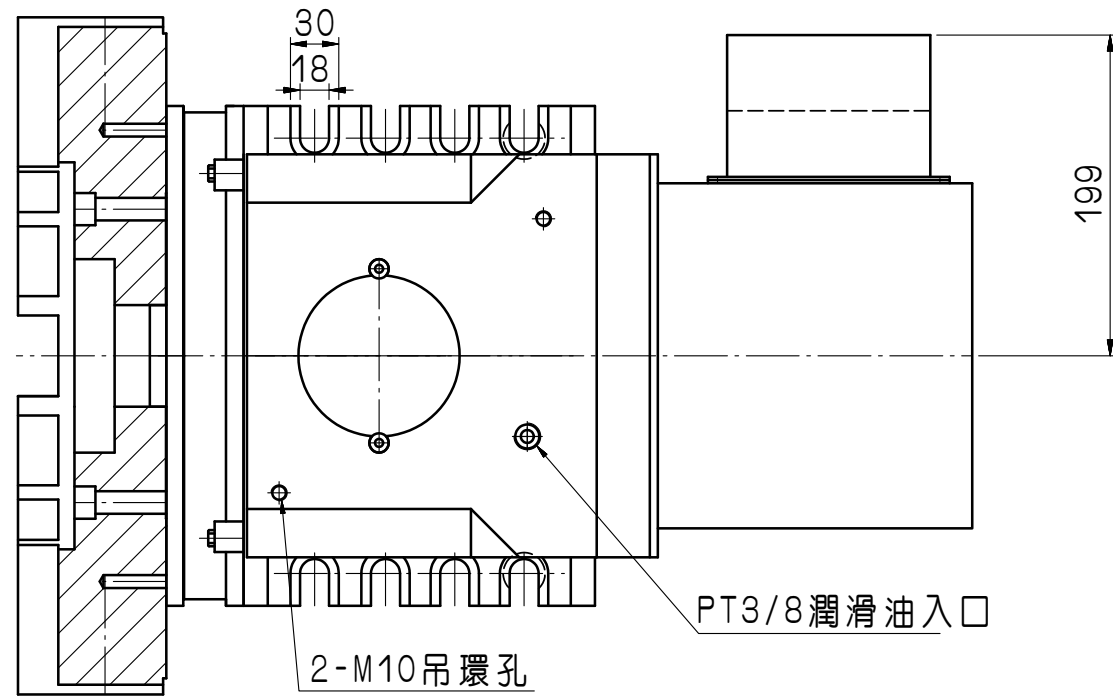
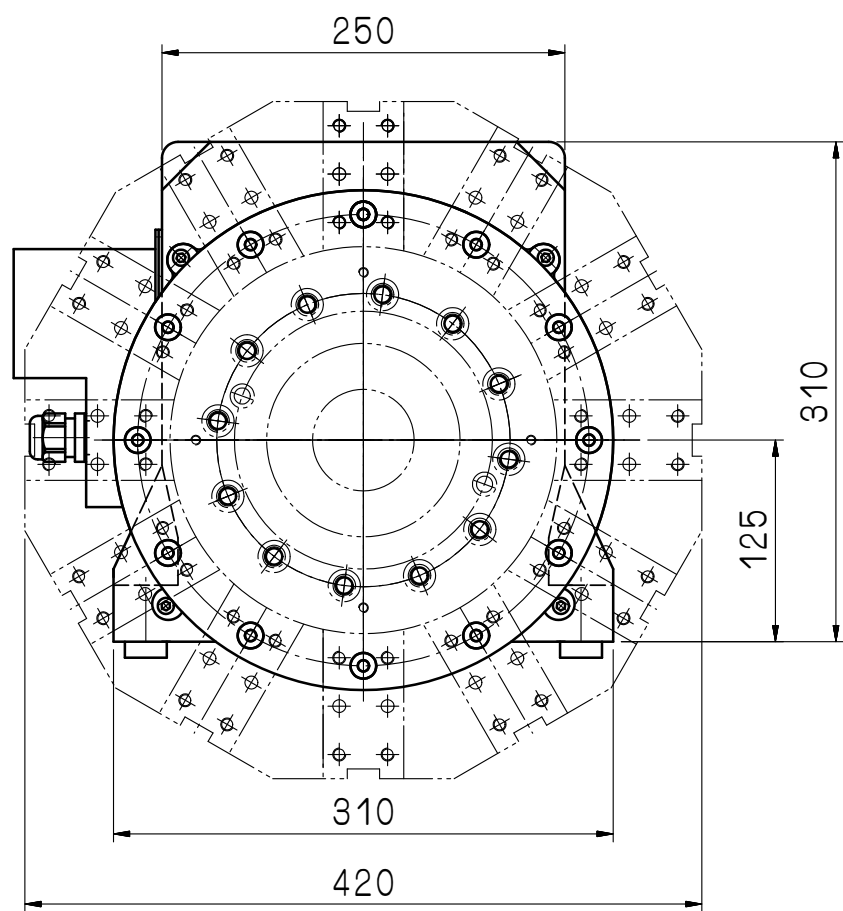
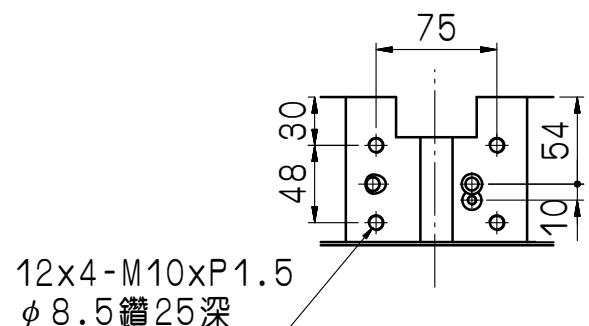


MITSUBISHI HC-SF102



				審核	日期				12T
				繪圖	王芳	日期	110331	CLT-125S	
編號	更改內容	更改者	日期	切劃加工一般公差 (mm)		適用機型	件號	數量	備註
				尺寸區分	容許差				
				0.5以上-6(含)以下	±0.05	單位	mm	圖名	外觀尺寸圖
				6以上-30(含)以下	±0.1				
				30以上-120(含)以下	±0.15				
				120以上-315(含)以下	±0.2				
				315以上-1000(含)以下	±0.3				
				1000以上-2000(含)以下	±0.5	比例	1:5	品號	CLT125S-05-0-0
				GSA 旭陽國際精機股份有限公司					
				TEL:04-25377888 FAX:04-25368899					