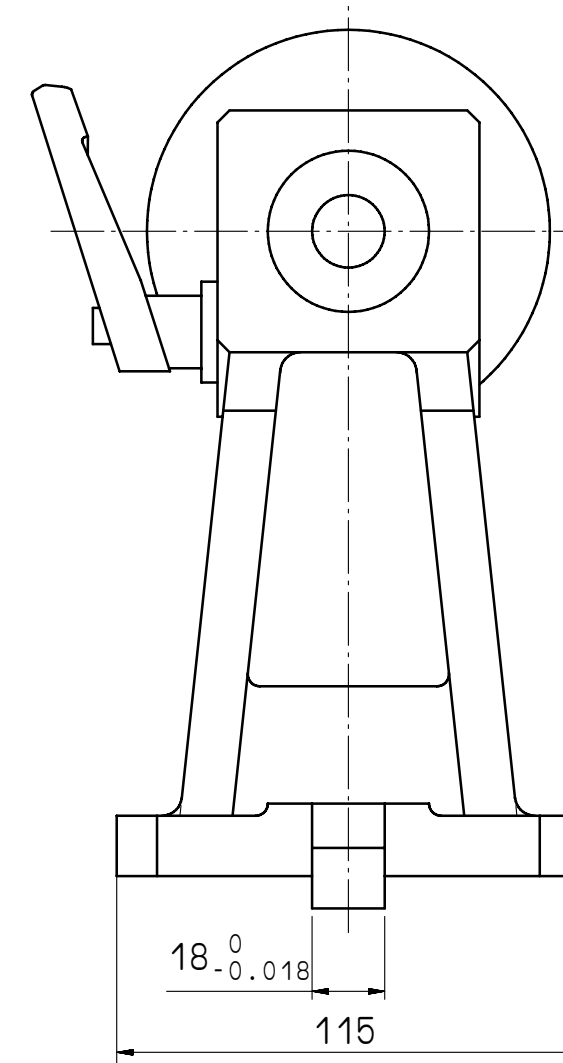
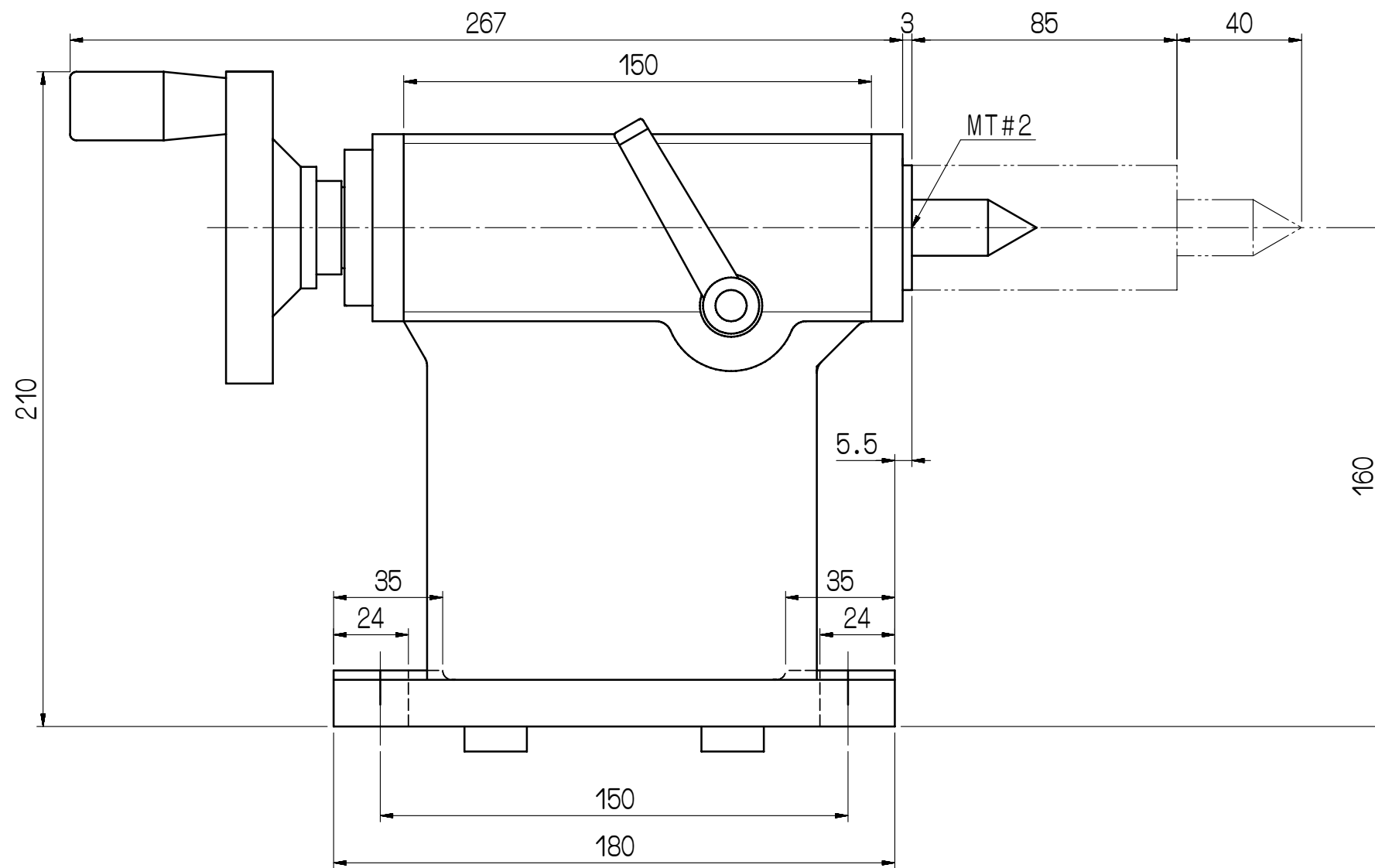
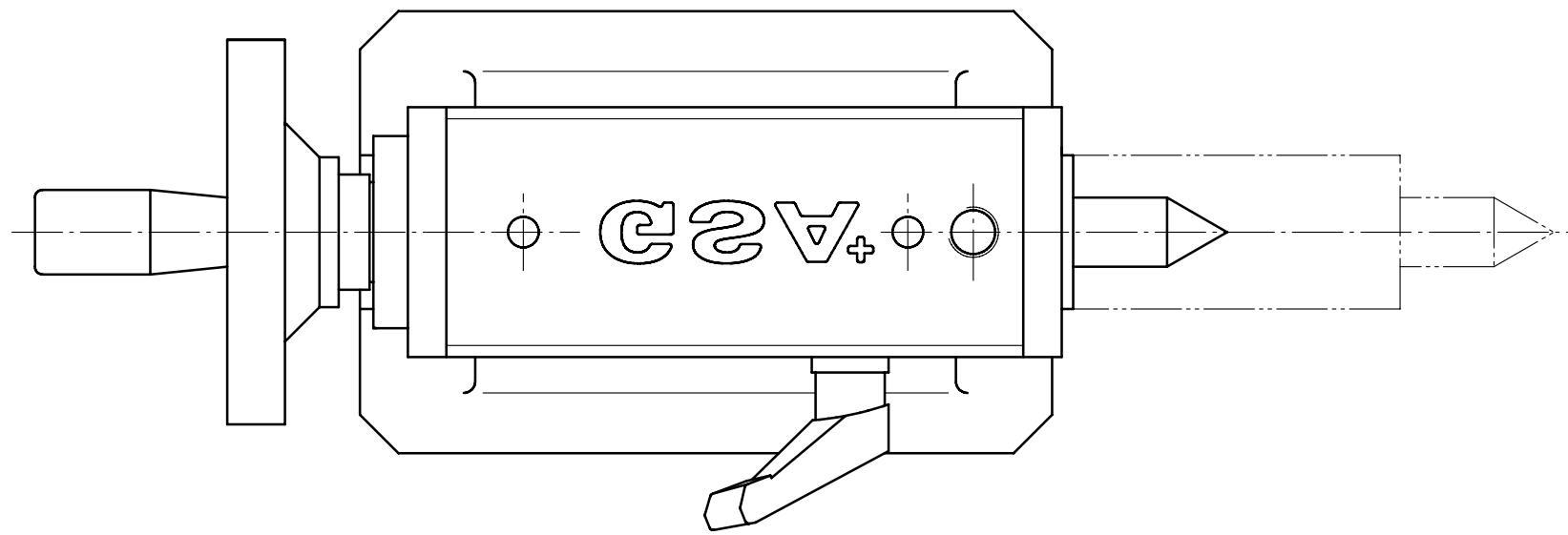


加工圖種類
無區分



				審核		日期					
				繪圖	林培楸	日期	090319	TS-A160			
編號	更改內容	更改者	日期	切削加工一般公差 (mm)		⊕	適用機型	件號	數量	備註	
				尺寸區分	容許差						
				0.5以上-6(含)以下	±0.05	mm	圖名	外觀尺寸圖	材質	張次	1-1
				6以上-30(含)以下	±0.1						
				30以上-120(含)以下	±0.15						
				120以上-315(含)以下	±0.2						
				315以上-1000(含)以下	±0.3						
				1000以上-2000(含)以下	±0.5	比例	1:2	品號	TS-A160-01-011A3		
GSA* 旭陽國際精機股份有限公司				TEL: 04-25377888 FAX: 04-25368899							