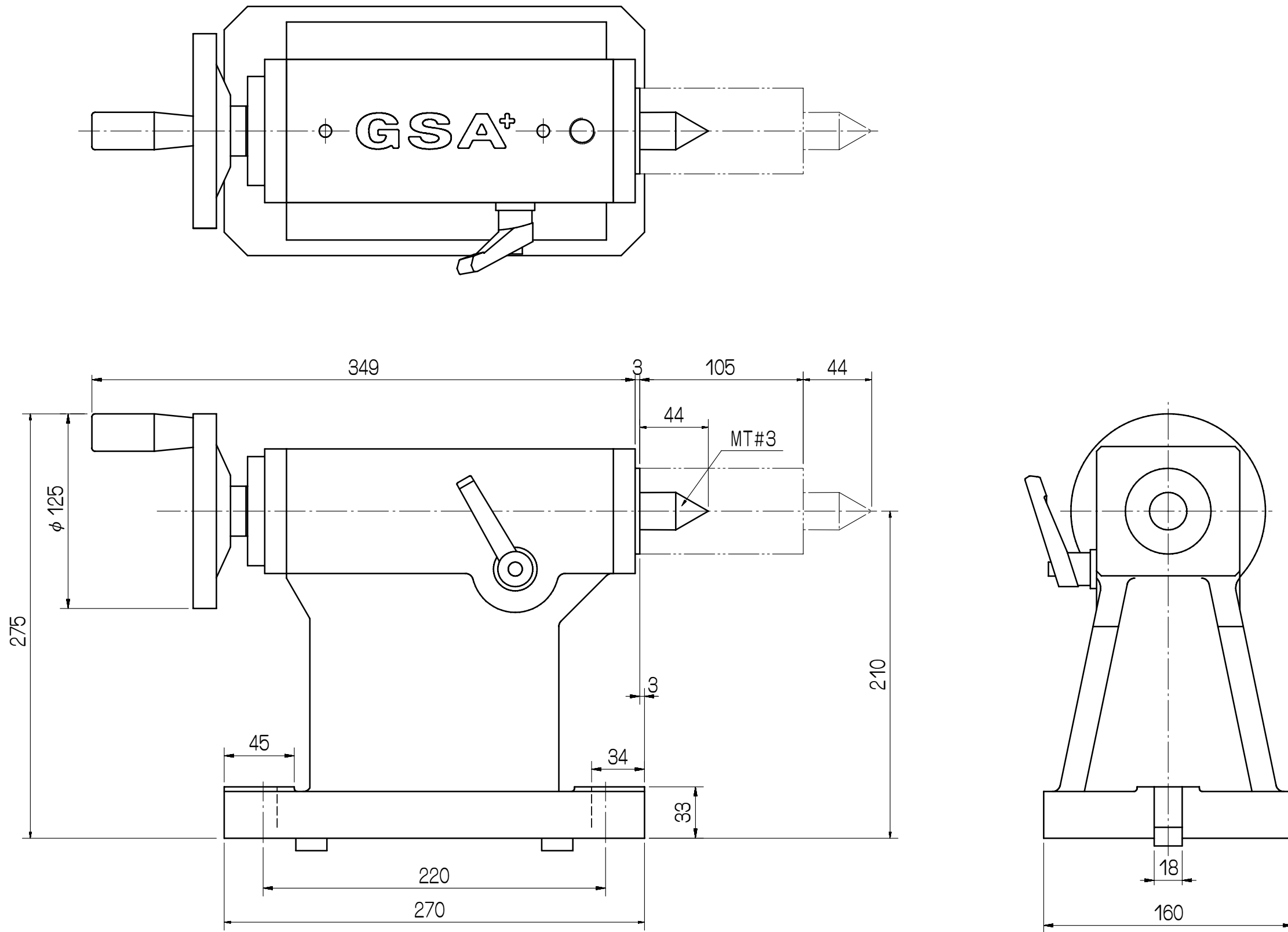


加工圖種類  
無區分



|   |      |     |    |                  |            |    |        |         |    |                  |    |
|---|------|-----|----|------------------|------------|----|--------|---------|----|------------------|----|
|   |      |     |    | 審核               | 日期         |    |        |         |    |                  |    |
|   |      |     |    | 繪圖               | 張巧郁        | 日期 | 090211 | TS-B210 |    |                  |    |
| 編號  | 更改內容 | 更改者 | 日期 | 切削加工一般公差 (mm)    |            |    | 適用機型   | 件號      | 數量 | 備註               |    |
|   |      |     |    | 尺寸區分             | 容許差        |    | 圖名     | 外觀尺寸圖   | 材質 |                  |    |
|   |      |     |    | 0.5以上-6(含)以下     | $\pm 0.05$ |    | 單位     | mm      | 品號 | TS-B210-01-011A3 | 張次 |
|   |      |     |    | 6以上-30(含)以下      | $\pm 0.1$  |    |        |         |    |                  |    |
|   |      |     |    | 30以上-120(含)以下    | $\pm 0.15$ |    |        |         |    |                  |    |
|   |      |     |    | 120以上-315(含)以下   | $\pm 0.2$  |    |        |         |    |                  |    |
|   |      |     |    | 315以上-1000(含)以下  | $\pm 0.3$  | 比例 | 1:3    |         |    |                  |    |
|   |      |     |    | 1000以上-2000(含)以下 | $\pm 0.5$  |    |        |         |    |                  |    |
| <b>GSA+</b> 旭陽國際精機股份有限公司<br>TEL: 04-25377888 FAX: 04-25368899 |      |     |    |                  |            |    |        |         |    |                  |    |