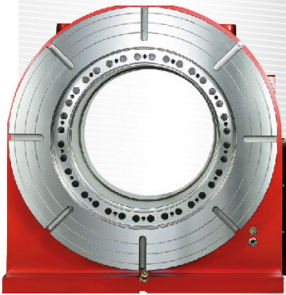


GSA+



超大型貫穿孔-CNC分度盤 Mega Thru Hole - CNC Rotary Table



GSA+

產品特性:

- 由特殊鋁鎳、青銅蝸輪、硬化鋼蝸桿、精密軸承等所組成的高精密度分度盤，此組合可維持精密長久之使用分割精度。
- 雙導程、雙培林設計(培林加大)，耐重切削。
- 超大孔型設計，工件可直接穿入主軸，節省成本。

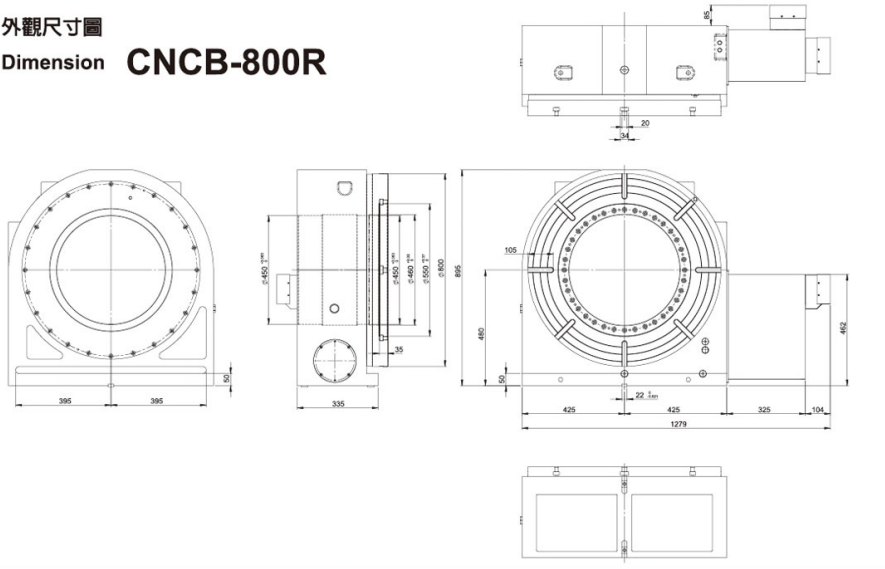
Features

- A combination of high precision bronze / nickel worm wheel and case hardened steel worm screw ensures long term indexing accuracy.
- Dual lead worm wheel/worm shaft which allowable easy backlash adjustment.
- Mega thru hole design which allowable large work piece going thru spindle.

ISO 9001
Symbol of Excellence Winner

外觀尺寸圖

Dimension CNCB-800R



規格表 / Specification

項目 / 型號	ITEM / MODEL	CNCB-800R
盤面直徑 Table Dia (mm/inch)		800 / 31.5
垂直中心高 Center Height in Vertical (mm / inch)		480 / 18.90
平置全高(mm) Table Height in Horizontal (mm / inch)		375 / 14.77
垂直全高 (不含馬達罩) Over all Height in Vertical Without Motor Cover (mm / inch)		895 / 35.24
貫穿孔徑 Thru-Hole Dia (mm)		450 ^{H7} / 17.72 ^{H7}
T型槽寬 Width of T-slot (mm)		20 ^{H7} / 0.79 ^{H7}
導槽塊 Width of Guide Block (mm)		22 ^{H7} / 0.87 ^{H7}
伺服馬達型式 Servo motor type	三菱 MELDAS	HF-354S
	發那科 FANUC	a22 i
	西門子 SIEMENS	1FK7101
	海德漢 HEIDENHAIN	QSY190C
齒數比 Gear Ratio		1:180
最小分割單位(度) Min. Increment(degree)		0.001°
每分鐘最大轉速(rpm)(馬達: 2000/rpm) Max. R.P.M. (rpm) (motor: 2000 / rpm)		11.1
油壓剎車扭力(kg·m)(動力源:20kg / cm2) Hydro. clamp force (kg·m) (P:20kg / cm2)		1600
分割精度等級(sec.) Indexing Accuracy Class (sec.)		A級 15"
重複精度(sec.) Repeatability (sec.)	單向 Unidirectional	4"
	雙向 Bidirectional	8"
旋轉加工最大切削力(kg·m) Max. Machining Force (kg·m)		350
淨重(kgs) N.W. (kgs)		1060
最大工件負載 Max. Load	在垂直 Vertical	W=1500kg
	在水平 Horizontal	W=3000kg
最大半徑方向負載 Max. Radial Load		F=5000 kg
		FxL=1600 kg·m
		FxL=1600 kg·m

*以上所列規範旭陽公司保留規格修改權力，客戶可提出需求規格另定規格協議。
*GSA remains the right of modification. All specifications can be modified according to customers' requirement.

主要機械設備與品質管制 Main Facilities & Q. C. SYSTEM



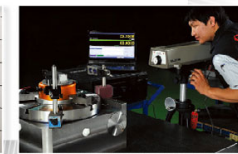
德製DMG五軸加工機
Germany Made DMG
5 Axes Milling Machine.



日製OKUMA底座加工機
Japan made HMC from
OKUMA



德國蔡司三次元測量儀
ZEISS 3D measurement
machine



雷射干涉儀
Laser Angle Testing Device

旭陽國際精機股份有限公司
GSA TECHNOLOGY CO., LTD.

TEL: 886-4-25377888
FAX: 886-4-25368899

E-MAIL: goldensn@ms7.hinet.net
http://www.gsaplus.com.tw