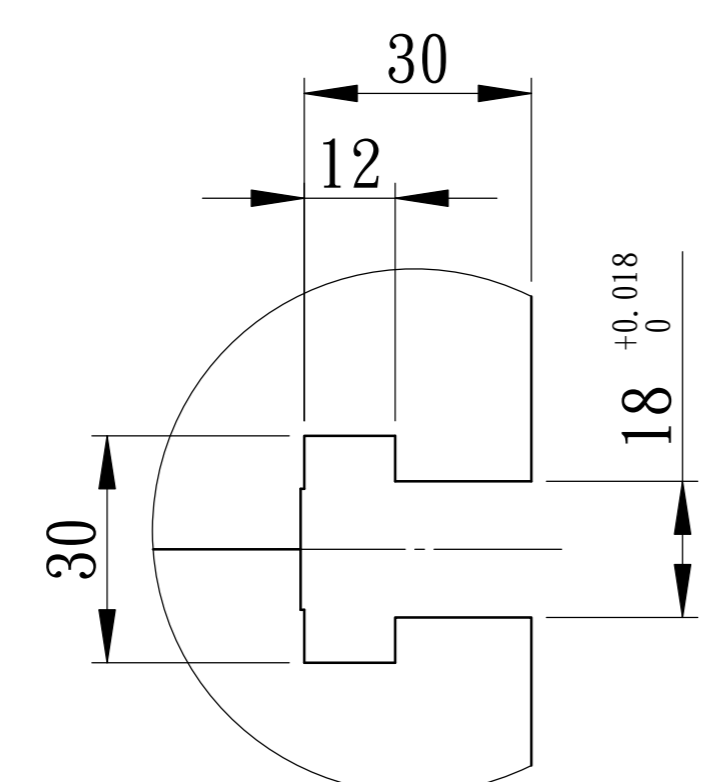
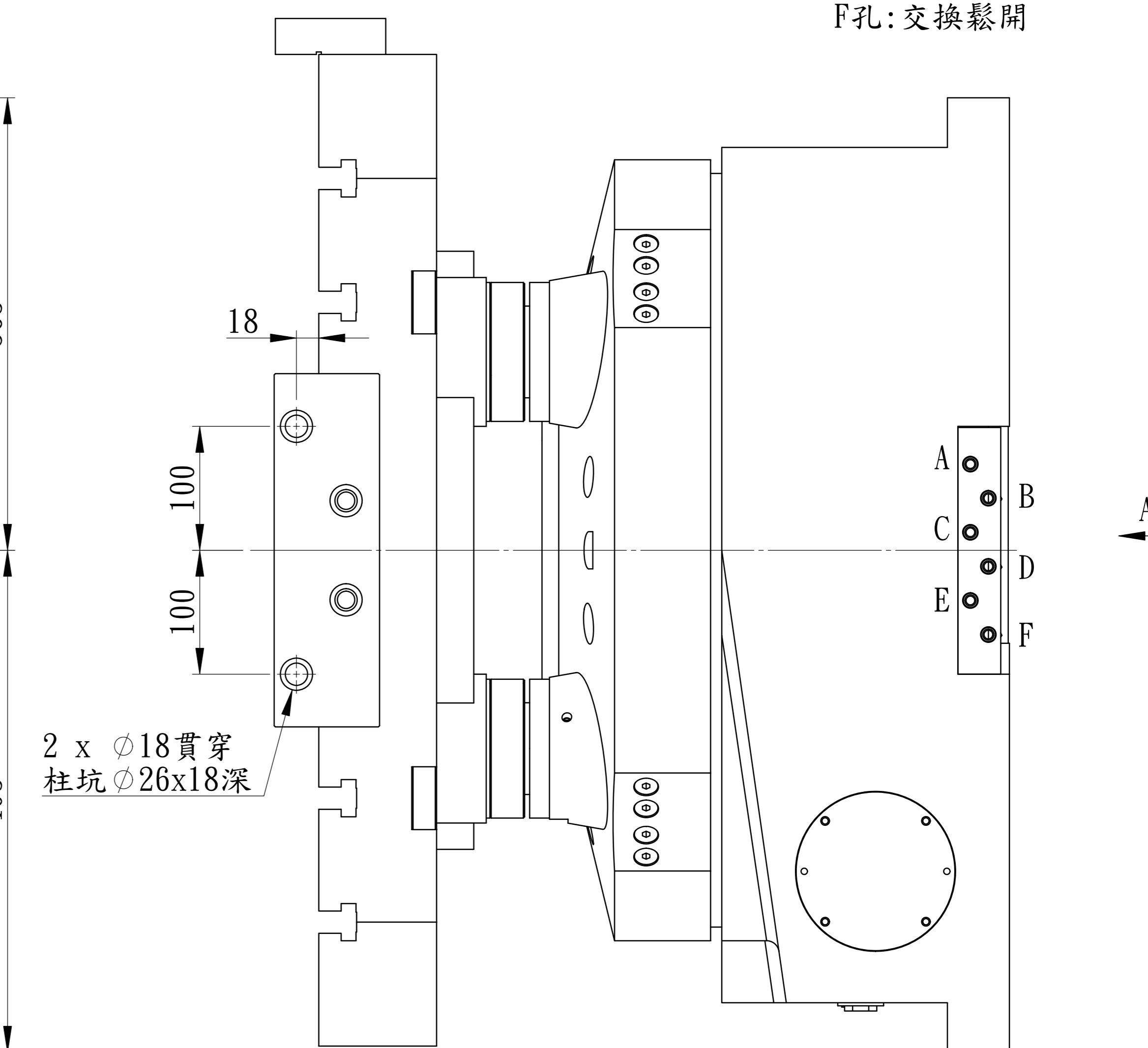
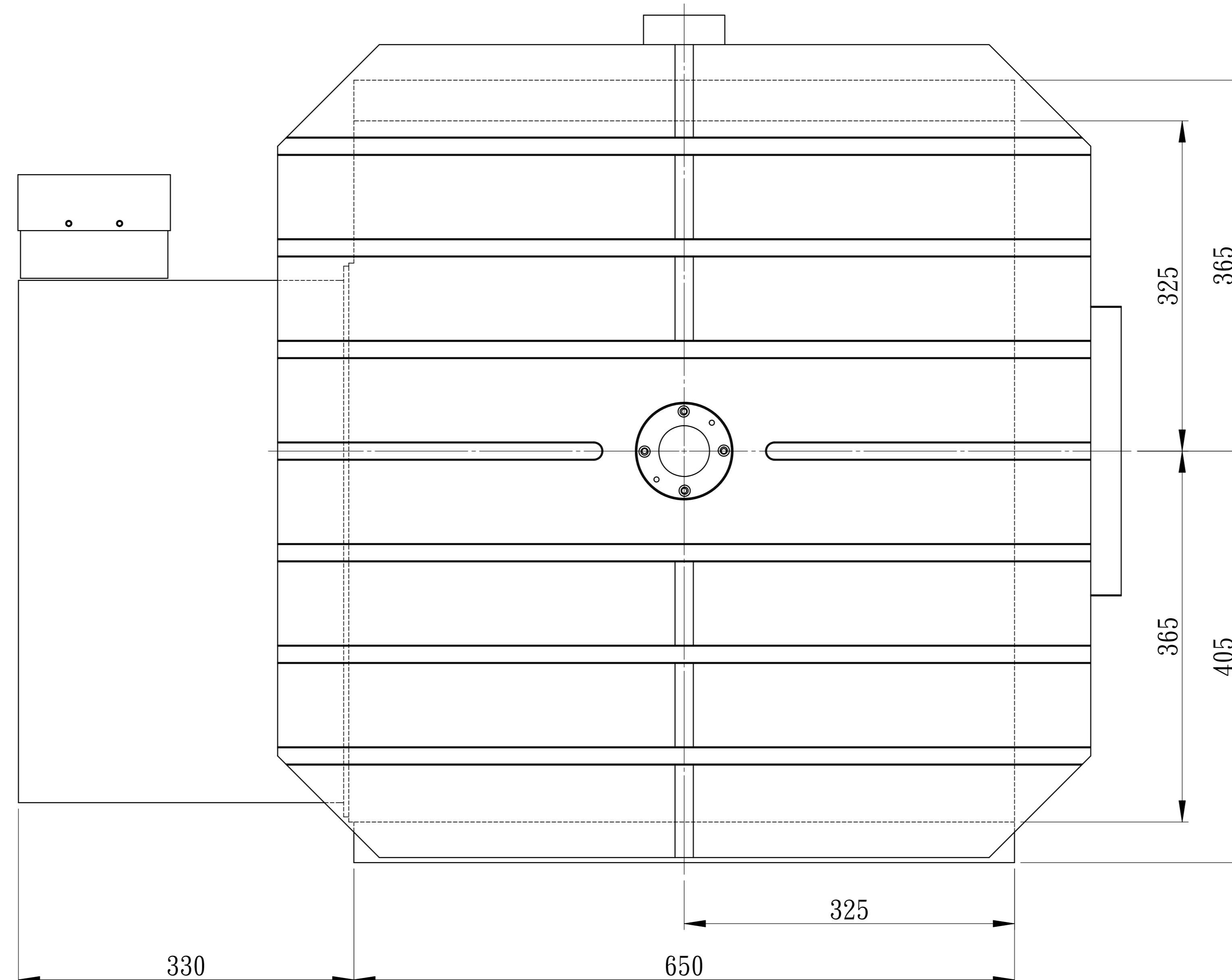
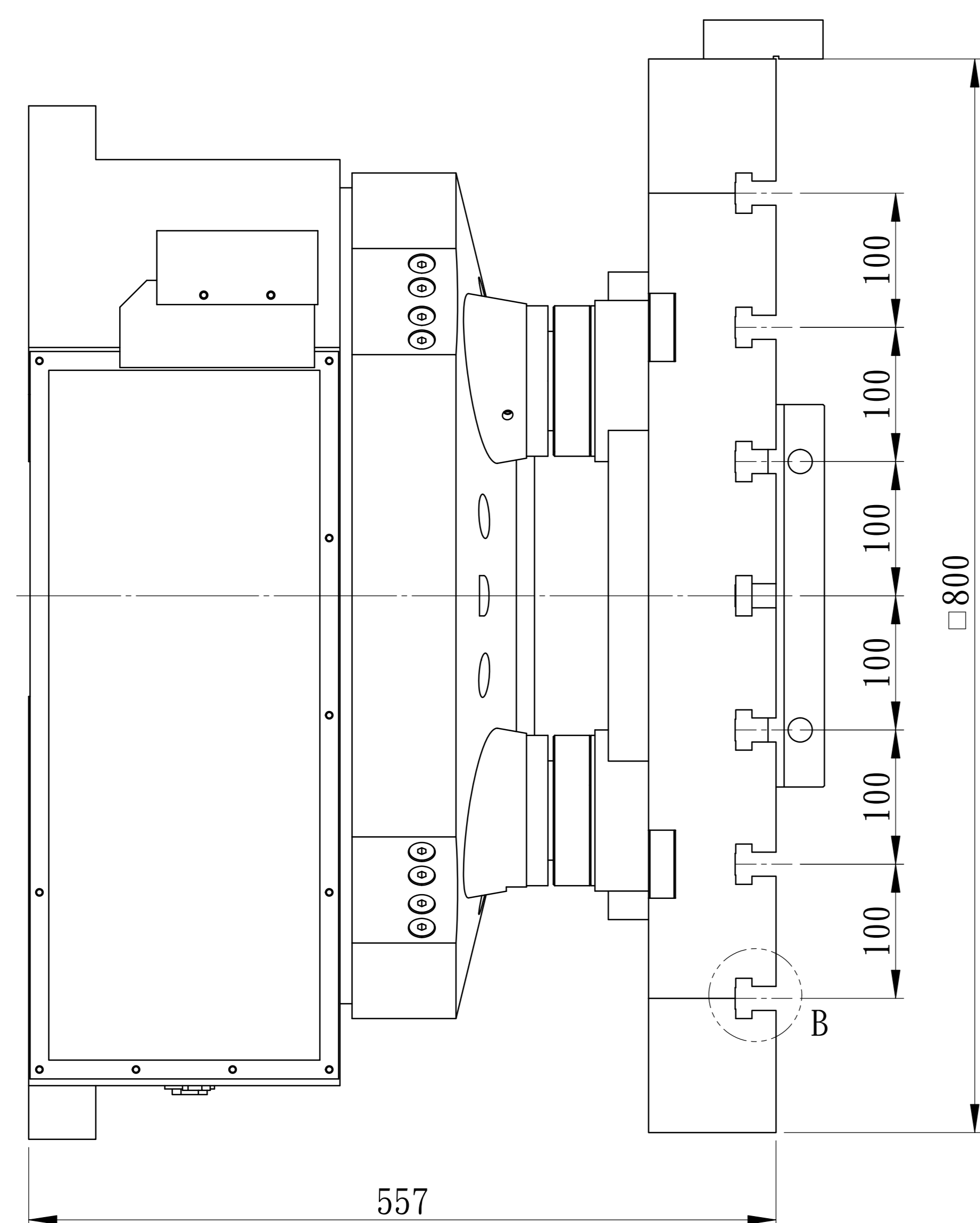
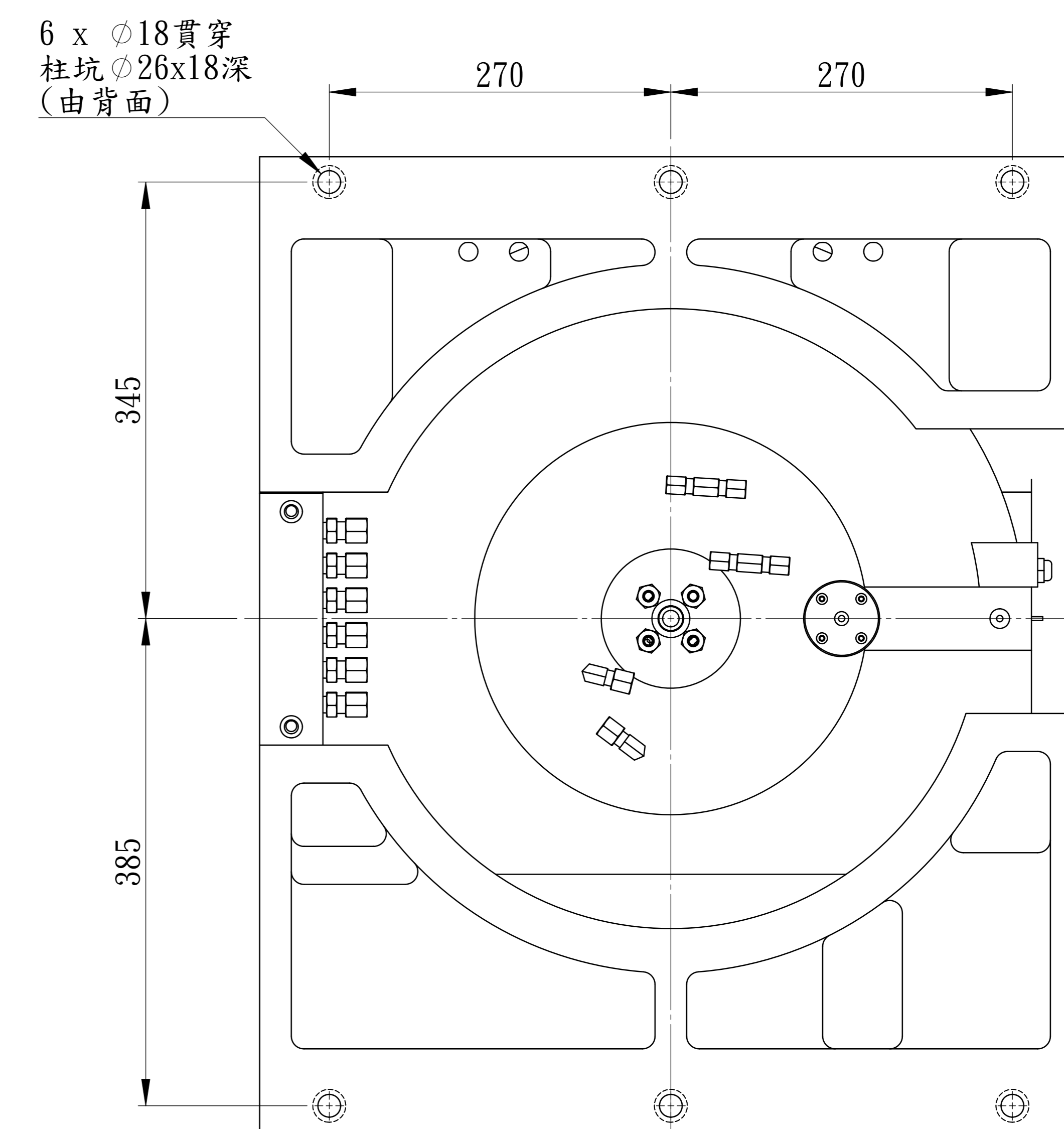
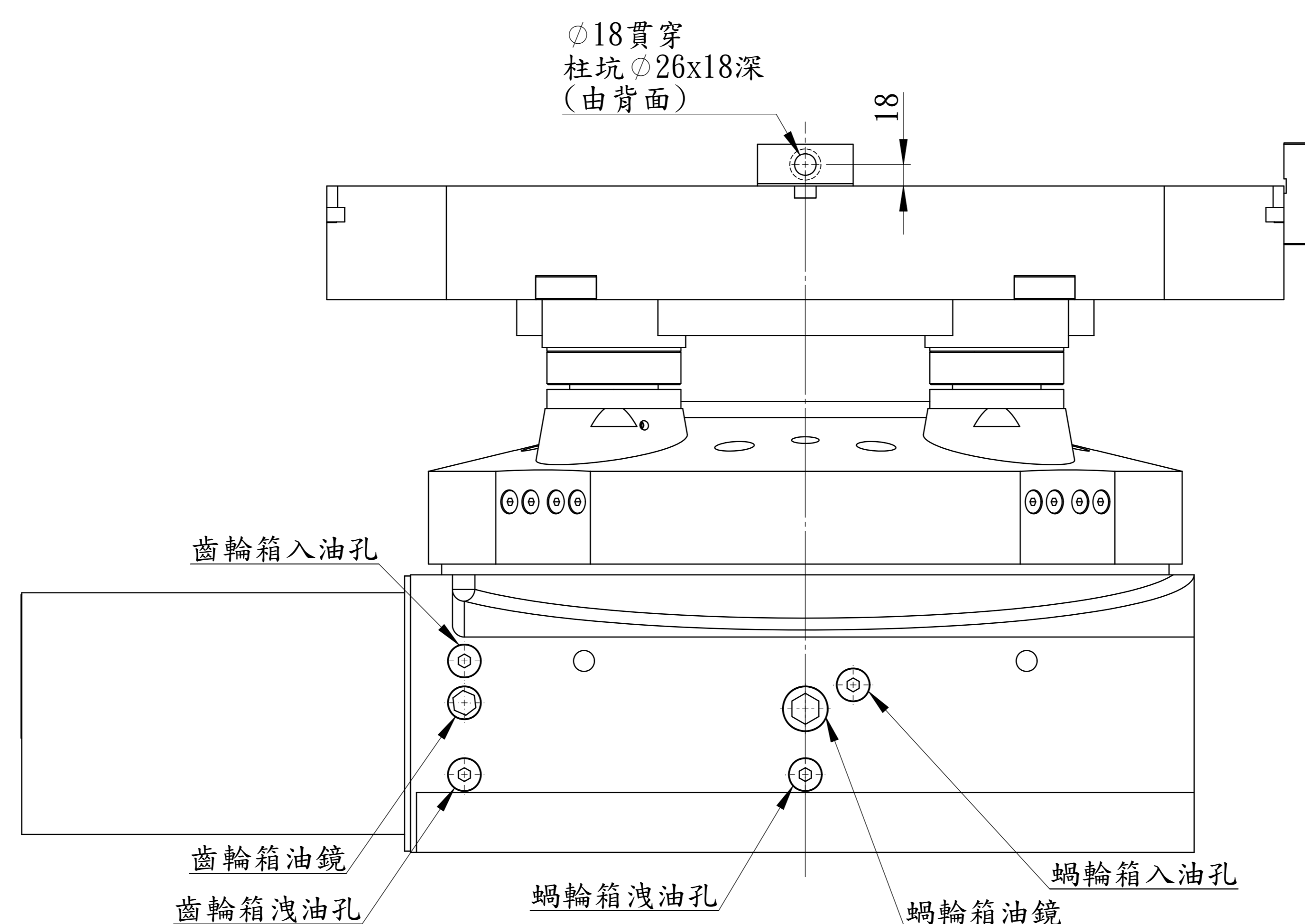


6-PT1/4
 A孔:鬆開進油孔
 B孔:鎖緊進油孔
 C孔:錐座吹氣
 D孔:氣密檢知
 E孔:交換鎖緊
 F孔:交換鬆開



細部放大圖 B
 比例 1 : 2



視圖 A

項目/型號 Item/Model No.	單位 Unit	APCR-800S1
盤面尺寸 Diameter of Table	mm	800x800
中心孔徑 Diameter of Center-hole	mm	Ø50H7深35
平置全高 Overall Height	mm	557
馬達型號 Servo Motor Type	Fanuc	a22i
總減數比 Total Reduction Ratio		1:180
盤面最大轉速 (馬達:2000 RPM) MAX. Rotation Speed(Motor : 2000 RPM)	RPM	11.1
最小分割單位 MIN. Increment	deg.	0.001°
分割精度 Indexing Accuracy	sec.	15"
重複精度 Repeatability Accuracy	單向 Unidirectional	2"
	雙向 Bidirectional	4"
油壓源壓力 Hydraulic System	kg/cm ²	35
剎車扭力 Clamping Torque	kgf·m	280
容許工件負載 MAX. Work Load	kg	2000
容許切削力(煞車鎖緊時) MAX. Thrust Load (Table is clamped)	kgf·m	280

審核	日期	繪圖	日期	適用機型	件號	數量	備註
邱俊輝	20210224	邱俊輝	20210108	APCR-800S1			
編號	更改內容	更改者	日期	單位	圖名	外觀尺寸圖	材質
				mm	品號	APCR800S1-01-01	張次 1-1
GSA 旭陽國際精機股份有限公司 TEL:04-25377888 FAX:04-25368899				比例	1:6		