

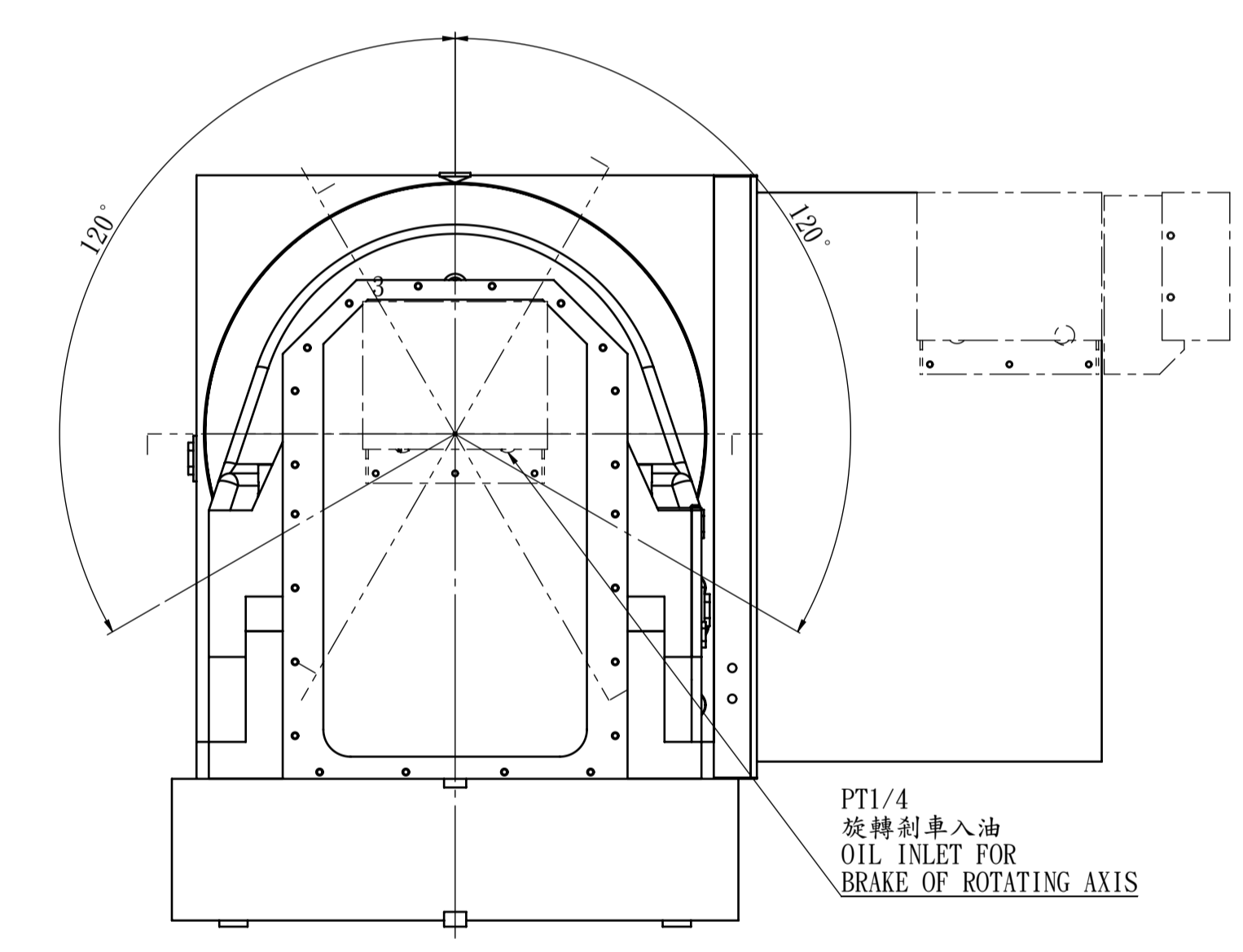
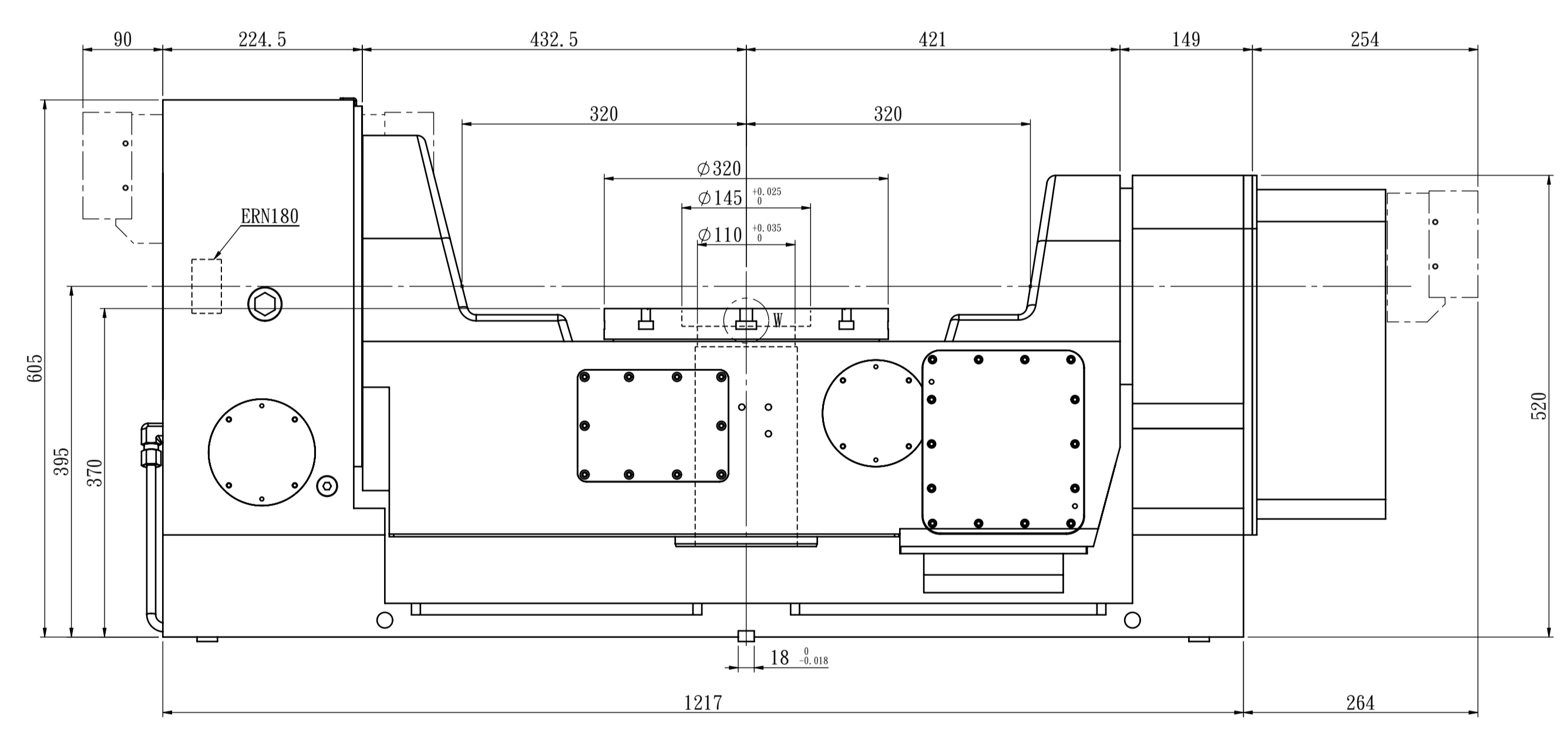
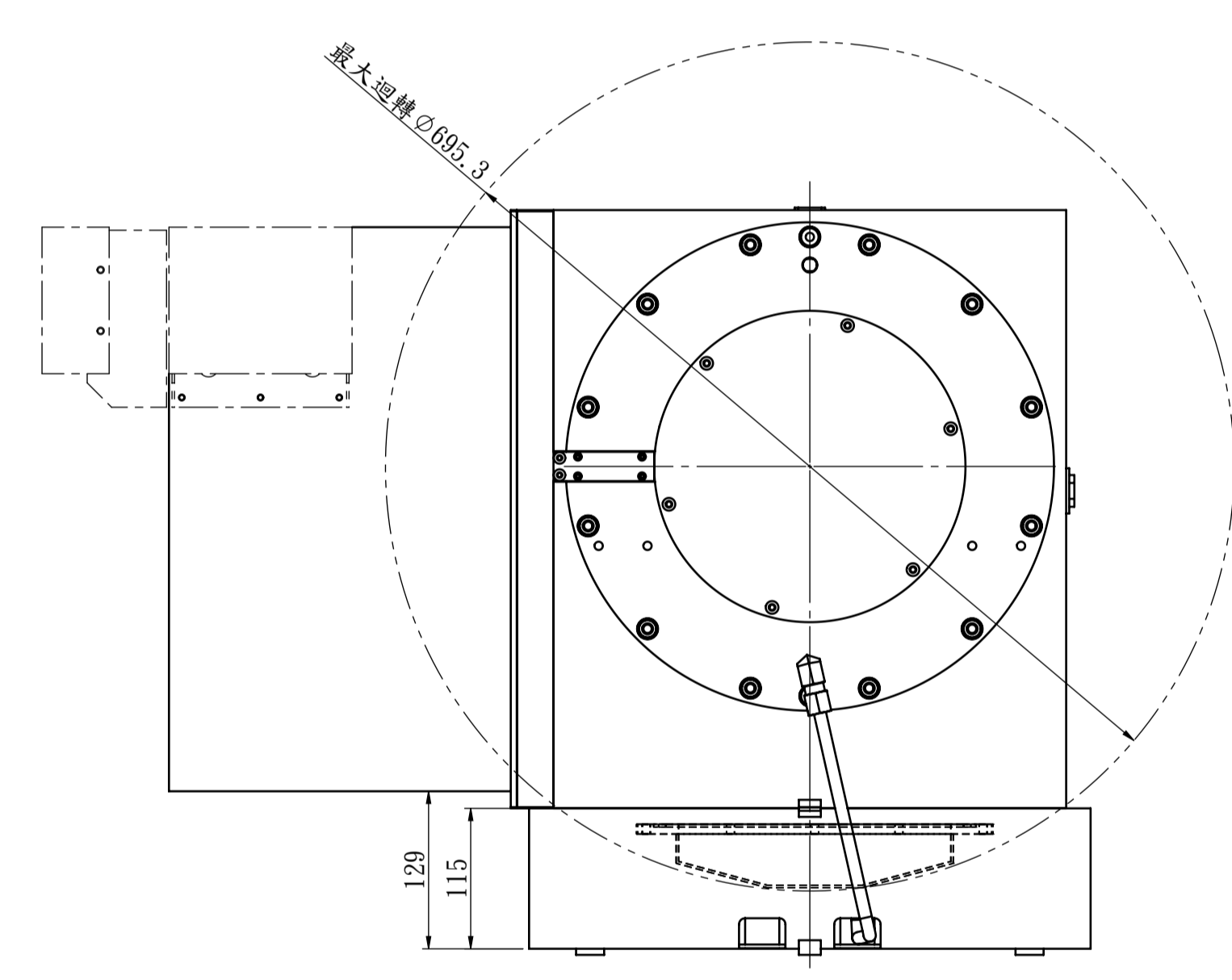
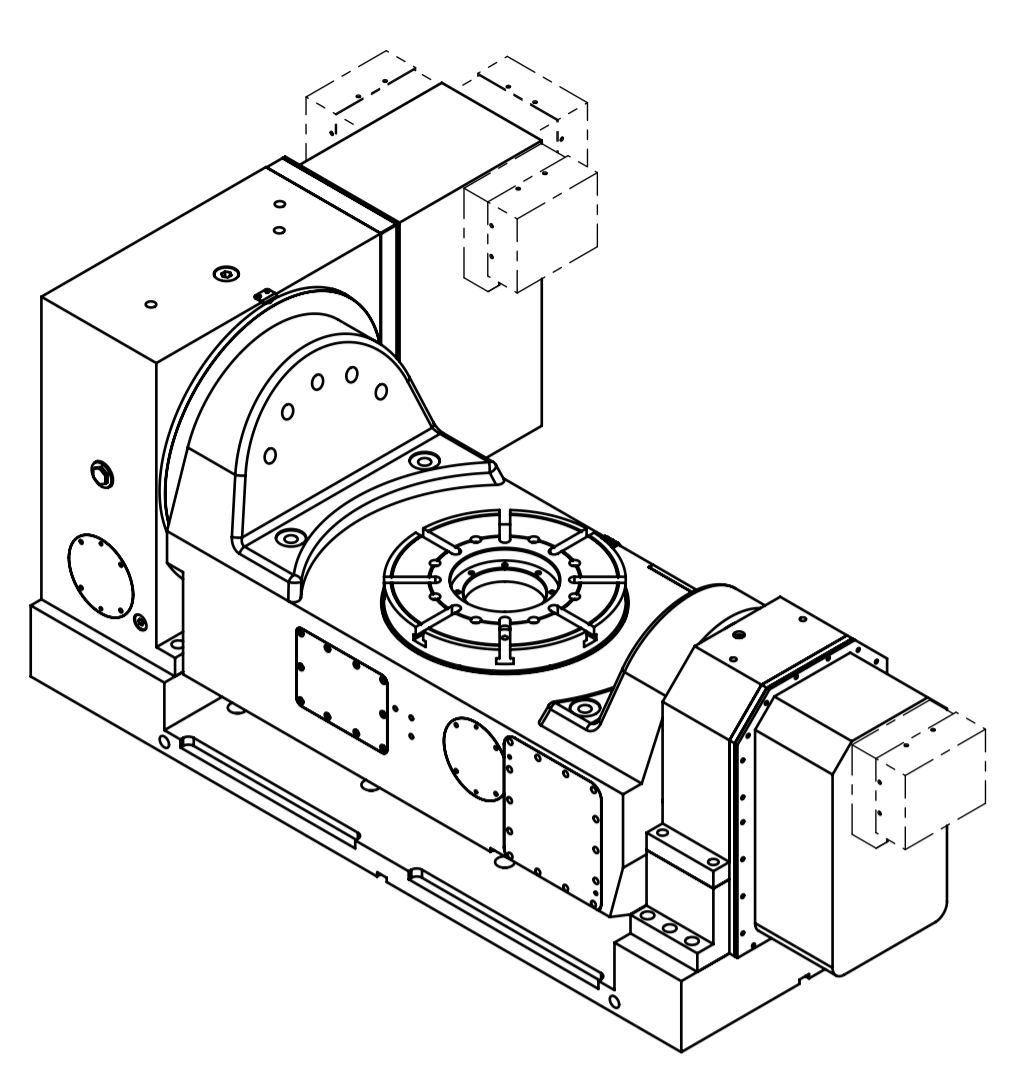
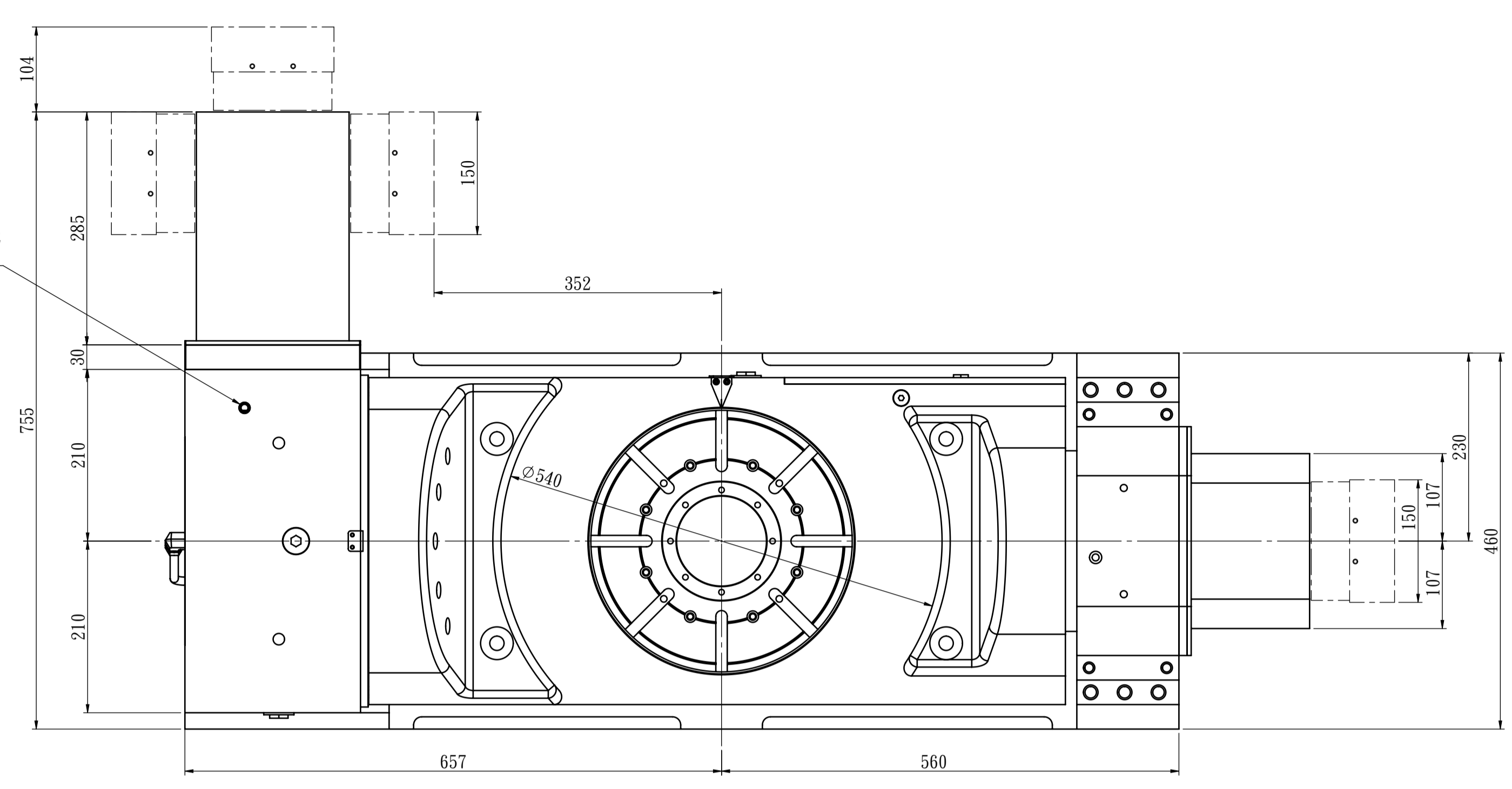
規格表 Specifications		傾斜軸 Tilt axis	旋轉軸 Rotary axis
盤面直徑(mm) Table Dia	-	-	φ320
中心孔徑(mm) Center bore	-	-	φ110H7
中心高(mm) Height of center	395	-	-
盤面高度 0°位置(mm) Table height at 0° position	-	-	370
盤面T型槽寬(mm) Width of T-slot	-	-	14H7
傾斜角度 Tilting accuracy	±120	-	-
最大工件負載(kg) Max. Load	0°	-	300
	90°	-	150
減速比 Gear Ratio	*1:180	1:90	
每分鐘最大轉速(rpm) 馬達(2000rpm) Max. R.P.M. (Motor: 2000rpm)	11.1	22.2	
最小分割單位(degree) Min. Indexing	0.001°	0.001°	
分割精度(sec.) Indexing Accuracy Class	30" (配ERN180±15°)	15"	
重覆精度(sec.) Repeatability	單向 Unidirectional	4"	4"
	雙向 Bidirectional	8"	8"
制車扭力(kg.m) Clamping Torque	油壓(20kg/cm ²) Hydraulic	280	200

旋轉軸 ROTATING AXIS:
FANUC α81・β12iS

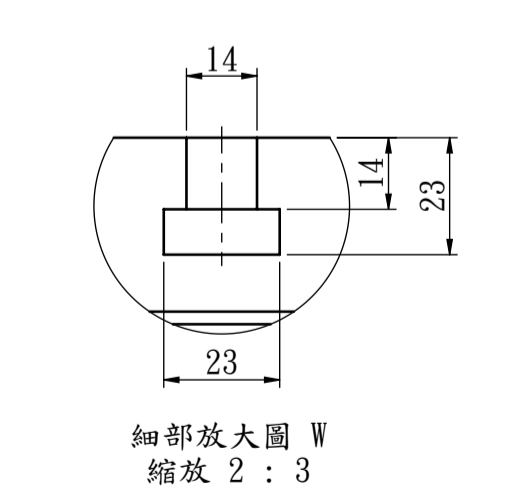
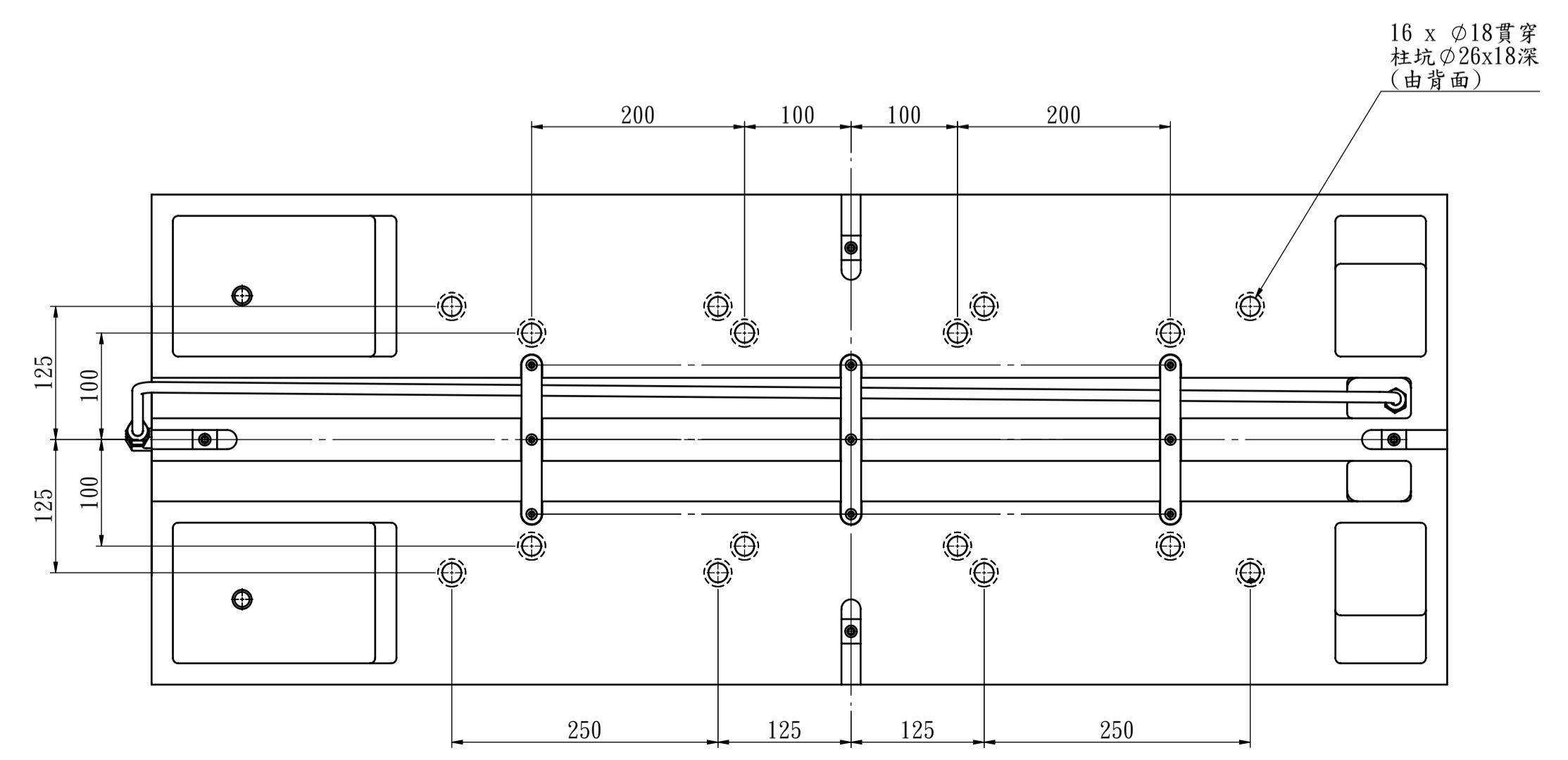
傾斜軸 TILTING AXIS:
FANUC α22i・β22iS

*速比180為標準配置，
有特殊需求者可指定速比90

PT1/4"
傾斜制車入油
OIL INLET FOR BRAKE
OF TILTING AXIS



PT1/4"
旋轉制車入油
OIL INLET FOR
BRAKE OF ROTATING AXIS



2					審核	日期				
1					繪圖 高雅惠	日期 20250220	CNCT-320RS			
編號	區域	更改內容	更改者	日期	適用機型		件號	數量	備註	
GSA 旭陽國際精機股份有限公司					單位	mm	圖名	外觀尺寸圖	材質	
TEL: 04-25377888 FAX: 04-25368899					比例	1:5	品號	CNCT320RS-059-00	張次	1-1