

# GSA+

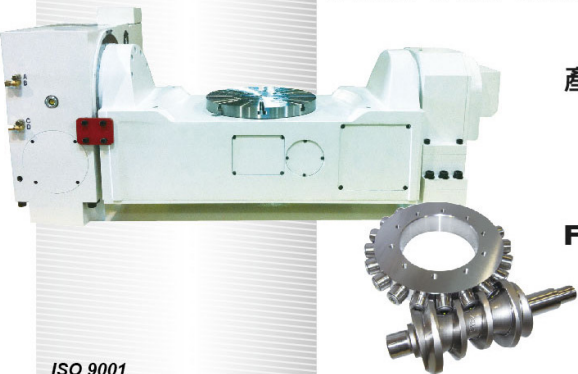


## 滾齒凸輪式-搖籃式雙軸分度盤

### Roller Gear Cam - CNC Trunnion Table

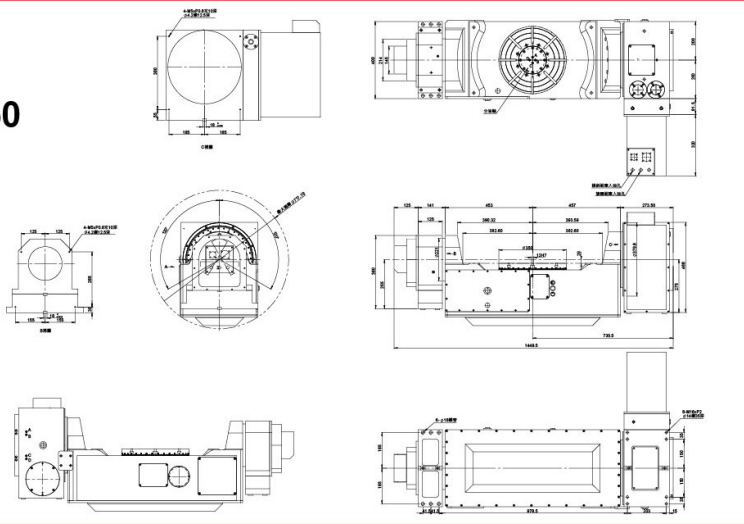
- 產品特性:
- ⊙ 高速度
  - ⊙ 高剛性
  - ⊙ 無背隙

- Features
- ⊙ High Speed
  - ⊙ High Rigidity
  - ⊙ Non-Backlash



ISO 9001  
Symbol of Excellence Winner

#### 外觀尺寸圖 Dimension RCTT-350



#### 規格表 / Specification

項目 / 型號		ITEM / MODEL	RCTT-350	
盤面直徑 Table Dia (mm/inch)			350	
垂直中心高 Center Height in Vertical (mm / inch)			410	
垂直全高 (不含馬達罩) Over all Height in Vertical Without Motor Cover (mm / inch)			603	
貫穿孔徑 Thru-Hole Dia (mm)			100 <sup>H7</sup>	
T型槽寬 Width of T-slot (mm)			12 <sup>H7</sup>	
導槽塊 Width of Guide Block (mm)			18 <sup>H7</sup>	
伺服馬達型式 Servo motor type		旋轉軸 Rotating	傾斜軸 Tilting	
	三菱 MELDAS	HF-154T	HF-354S	
	發那科 FANUC	α8 i	α22 i	
	西門子 SIEMENS	1FK7080	1FK7101	
	海德漢 HEIDENHAIN	QSY155B	QSY155F	
齒數比 Gear Ratio		1.72	1.90	
最小分割單位(度) Min. Increment (degree)		0.001°	0.001°	
每分鐘最大轉速(rpm)(馬達: 3000/rpm) Max. R.P.M. (rpm) (motor: 3000 / rpm)		41.6	33.3	
標準可傾斜角度 Pneu. clamp force(kg·m)(P:5kg / cm <sup>2</sup> )		-120°~120°		
旋轉軸 Rotating	氣壓/油壓剎車扭力(kg·m) Pneumatic/hydraulic clamping force(kg·m)	150		
	分割精度等級(sec.) Indexing Accuracy (sec.)	20°		
	重複精度(sec.) Repeatability (sec.)	4°		
傾斜軸 Tilting	氣壓/油壓剎車扭力(kg·m) Pneumatic/hydraulic clamping force(kg·m)	200		
	分割精度(sec.) Indexing Accuracy (sec.)	30°		
	標配ERN 180 With encoder ERN 180			
淨重(kgs) N.W. (kgs)		1060		
最大工件負載 Max. Load	在垂直 Vertical		W=150kg	
	在水平 Horizontal		W=300kg	
最大半徑方向負載 Max. Radial Load		F=1750kg		
		FxL=55kg·m		
		FxL=45kg·m		
最大工作慣性矩 Max. Working Inertia		$J = \frac{WD^2}{80980}$	39kg·cm·sec <sup>2</sup>	

#### 主要機械設備與品質管制 Main Facilities & Q. C. SYSTEM



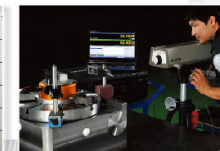
德製DMG五軸加工機  
Germany Made DMG  
5 Axes Milling Machine.



日製OKUMA底座加工機  
Japan made HMC from  
OKUMA



德國蔡司三次元測量儀  
ZEISS 3D measurement  
machine



雷射干涉儀  
Laser Angle Testing Device

旭陽國際精機股份有限公司  
GSA TECHNOLOGY CO., LTD.

TEL: 886-4-25377888  
FAX: 886-4-25368899

E-MAIL: goldensn@ms7.hinet.net  
http://www.gsaplus.com.tw