

GSA+



直線軸大型臥式CNC分度盤



ISO 9001
Symbol of Excellence Winner

規格表

項目 / 型號	RLT- 1500	RLT- 2000	RLT- 2500
最大負載 (公噸)	15	20	30
工作台尺寸 (mm)	1500x1500	2000x2000	2500x2500
培林尺寸(外部) (mm)	1280	1600	1800
每分鐘最大轉速 (rpm)	4.16	4.16	1.6
驅動慣性扭力 (Nm)	211.680	282.240	282.240
剎車扭力 (Nm)	19.600	43.900	140.000
切削加工扭力 (Nm)	12.000	23.462	39.103
直線軸行程 (mm)	1500	1500	1500
直線軸進給速率 (m/min)	20	20	20
直線軸進給力 (N)	25.000	25.000	25.000
軌道數目	2	2	4
上方表面與底部平行度	0.025	0.025	0.025
中心偏擺 (mm)	0.01	0.01	0.01

● 以上所列規範旭陽公司保留規格修改權力，客戶可提出需求規格另定規格協議。

型號

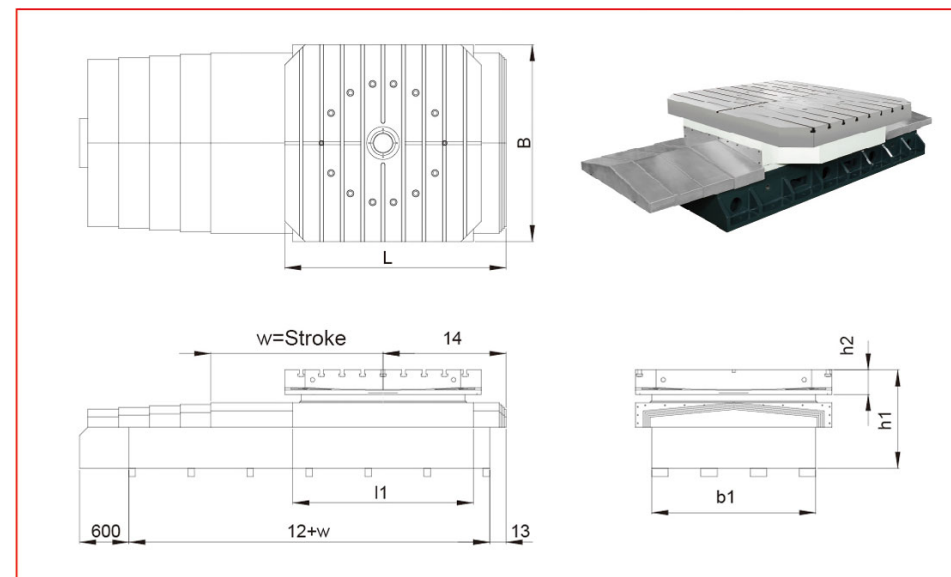
R 旋轉
L 直線
T 工作台



型號	RLT-1500	RLT-2000	RLT-2500
b1	1200	1800	2500
l1	1450	1800	2500
l2	1650	2000	2700
l3	325	325	325
h1	1150	1200	1200
h2	250	300	300

- ▲ 適用臥式切削中心機，落地式臥式擲床，等分割加工及連續切削。
- ▲ 高精密度，配合特殊材質超耐磨銅合金蝸輪及高硬度蝸桿，耐用持久。
- ▲ 所有內部零件均用高等級材質及加工所完成，每台分度盤均做過48小時不停運轉及精度測試，所有電子零件均由日本/德國進口，保證持久運轉信任度。
- ▲ 任意分度0.001°，精度可由客戶要求6秒或10秒。
- ▲ 大型三面拘束滾柱軸承設計，價格合理且易保養。

外觀尺寸圖



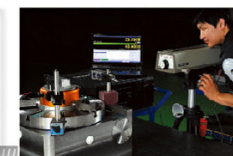
主要機械設備與品質管制



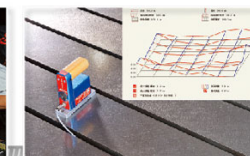
大型底座採用高精度龍門五面加工機



德國蔡司三次元測量儀



雷射干涉儀



Wyler 電子水平儀