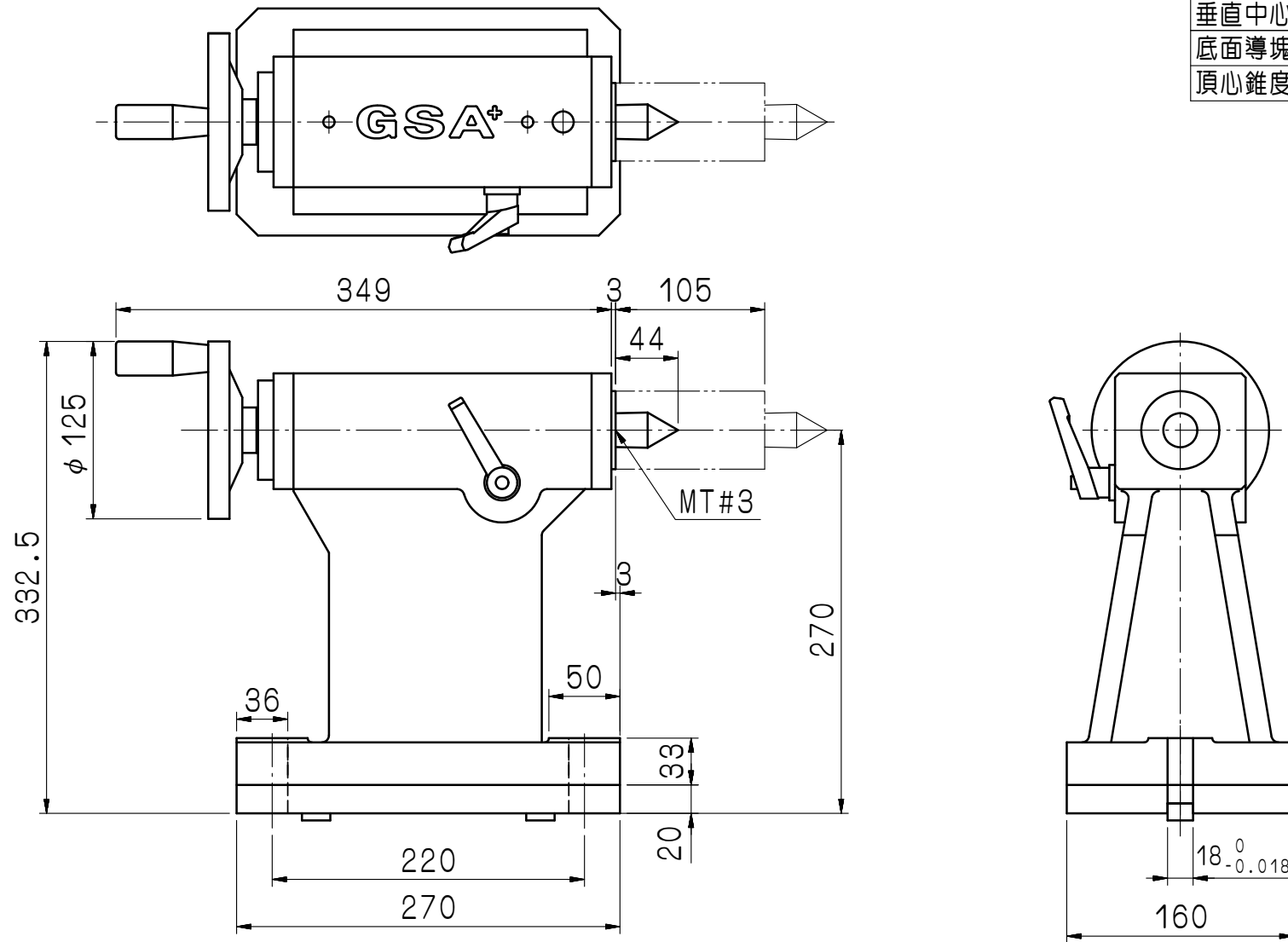


形式	TS-B270	
垂直全高	(mm)	332.5
垂直中心高	(mm)	270
底面導塊寬	(mm)	18 ^{h7}
頂心錐度	MT#3	



審核
繪圖

朱玟馨

日期
日期

20120314

TS-B270

用TS-B250+墊高塊

編號 更改內容 更改者 日期

切削加工一般公差 (mm)	
尺寸區分	容許差
0.5以上~6(含)以下	±0.05
6以上~30(含)以下	±0.1
30以上~120(含)以下	±0.15
120以上~315(含)以下	±0.2
315以上~1000(含)以下	±0.3
1000以上~2000(含)以下	±0.5



適用機型 件號 數量 備註

GSA+ 旭陽國際精機股份有限公司

TEL: 04-25377888 FAX: 04-25368899

單位 mm

圖名 外觀尺寸圖 材質

比例 1:5

品號 TS-B270-001-00

張次 1-1